



ISM X-FL22

Adaptadas a las necesidades viales y normativas

Adapted to the roads needs and regulations

Адаптированные к дорожным и стандартным требованиям

La gama ISM es una luminaria vial optimizada para los clientes que requieren una solución completa para carreteras locales y vías de alta densidad de tráfico. Incorpora ópticas QVISION™, diseñadas para lograr un perfecto posicionamiento de la luz y minimizar el deslumbramiento. De diseño moderno, incorpora un disipador de transferencia directa del calor, que ayuda a prolongar el uso del módulo LED permitiendo una vida útil de 116.000 h. nominales, lo que reduce considerablemente los costes en mantenimiento. Esta solución altamente eficiente logra una extrema reducción del consumo eléctrico en comparación con los sistemas actuales de HM o VSAP, e incluso otros sistemas LED fabricados por la competencia.

The ISM series is an optimized streetlight for customers requiring a complete LED solution for local and high traffic density collector roadways. It includes the QVISION™ optics lenses designed to achieve a perfect positioning of the light and minimize glare. With a modern design, it incorporates a heat sink with direct heat transfer that helps to extend the use of the LED module, allowing 116,000 nominal useful life hours, significantly reducing maintenance costs. This highly efficient solution reaches an extreme reduction in energy consumption compared to traditional MH and HPSV lamps, and even other LED systems made by other companies.

Серия ISM - это оптимизированный уличный фонарь для клиентов, которым требуется полное светодиодное решение для локальных дорог и дорог с большим движением автомобилей. Он включает оптические линзы QVISION™, предназначенные для идеального позиционирования света и минимизации бликов. Благодаря современному дизайну он включает в себя радиатор с прямой передачей тепла, который помогает расширить использование светодиодного модуля, позволяя 116.000 часов полезного использования, что значительно снижает затраты на техническое обслуживание. Это высокоэффективное решение позволяет достигнуть предельного снижения потребления энергии по сравнению с традиционными лампами MH и HPSV и даже другими светодиодными системами в других компаний.

ISM X-FL22

LED PREMIUM

Descripción / Description / Описание

- Modelo de altas prestaciones, High performance model. Модель производительности
- Polivalente, ópticas para cubrir todas las necesidades, Polyvalent, optical lenses for covering all needs. Многофункциональный. Четкое освещение для разных нужд
- Actualizable y fácil de reparar, Upgradeable and easy to repair. Модернизируемая и легко ремонтируемая
- Apta para trabajar en condiciones extremas, Suitable for working in extreme conditions. Подходит для работы в экстремальных условиях
- Sin riesgos de condensación, Without risk of condensation. Без риска образования конденсата
- Seguridad IK8, (opcional IK09), Security IK8, (optional IK09). Безопасность IK8. (Опциональность IK09).
- Protección IP65 (opcional IP66), Protection IP65 (optional IP66). Защита IP65 (Опциональность IP66)
- Óptica de alta precisión inyectada en PMMA, High precision optical lenses injected in PMMA. Оптические линзы высокой точности в PMMA



Tecnología / Technology / Технология

LED CREE SMD 3535

QVISION™ Precisión óptica. Optical precision. Оптическая точность

Fabricación Europea. Made in Europe. Сделано в Европе

CRI: >70(5000K)

CCT: 5000K

Garantía. Warranty. Гарантия : 10 Años. 10 Years. 10 лет



Certificaciones / Certifications / Сертификаты

- Luminaria. Luminaire. Освещение => UNE EN 60598
- Fuente. Driver. Источник => UNE EN 62384:2007 y UNE 61347-2-B:2007
- Seguridad óptica. Optical safety. Оптическая безопасность => UNE EN 62471:2009
- Fotometría. Photometry. Фотометрия=> UNE EN 13032-1:2006
- Retilap (Colombia)
- ISO 9001:2008

Información de pedido / Ordering information / Информация для заказа

Modelo Model модель	CCT CCT	Potencia Power мощность	Serie Series серия	Óptica Lenses оптика	Montaje Mounting монтаж	Voltaje Voltage напряжение	Color Color цвет	Opciones Options опции	
ISM	K5 5000K	660 900 1200	FL22	OC1 OC2 OC: Asimétrica Circular Asymmetric Circular	Tornillo 4xM8 Screw 4xM8	AC 90-305V AC 180-528V	N Negro/ Black	DIM Regulación 1-10V 1-10V Regulation DRN Fuente multinivel Multilevel driver FE Fotocélula electrónica Electronic photocell BF Base Fococélula Photocell Base	TG1 Módulo comunicaciones Module communications IFV Video grabación 4G/Wifi Video Recording 4G/Wifi TPP Centralita tele gestión Remote management unit

GRUPO ISOEN

BARCELONA
C/ Rocafonda, 55- 08304 (Mataró-España)
T. +34851000117
info@isoen.eu
www.isoen.eu

BOGOTA
C/ Cra. 56 # 172-65 (Bogotá-Colombia)
T. +573123736175
info@isoen.eu
www.isoen.eu

ISM X-FL22

LED PREMIUM

Especificaciones de producto / Product Specs / Спецификации продукта

MATERIALES DE CONSTRUCCIÓN / MAKING MATERIALS / Состав материалов

- Aleación de aluminio. Aluminum alloy. Алюминиевый сплав
- Disipador térmico en aluminio. Thermal sink made in aluminum. Алюминиевый радиатор
- Pintura epoxi poliéster y partes tratadas por cataforesis. Epoxi polyester paint and cataforesis parts treated. Краска для эпоксидных полиэфиров и катафорезов

PARÁMETROS ELÉCTRICOS / ELECTRICAL PARAMETERS / Электрические параметры

- Voltaje de Entrada. Input Voltage. Входное напряжение : 110-305V Clase/Class/Класс I, II
- Factor de Potencia. Power Factor. Напряжение питания: > 0.9 Plena carga / Full load / Полная нагрузка
- Distorsión de Armónicos. THD. Коэффициент нелинейных искажений: <15% Plena carga / Full load / Полная нагрузка
- Protección contra sobre-tensiones 10kV. Surge Supressor 10kV. Защита от напряжения .

Factores de mantenimiento recomendados alumbrado exterior ISM (LMF) Recommended maintenance factors for ISM outdoor lighting (LMF) Рекомендуемое обслуживание факторов внешнего освещения

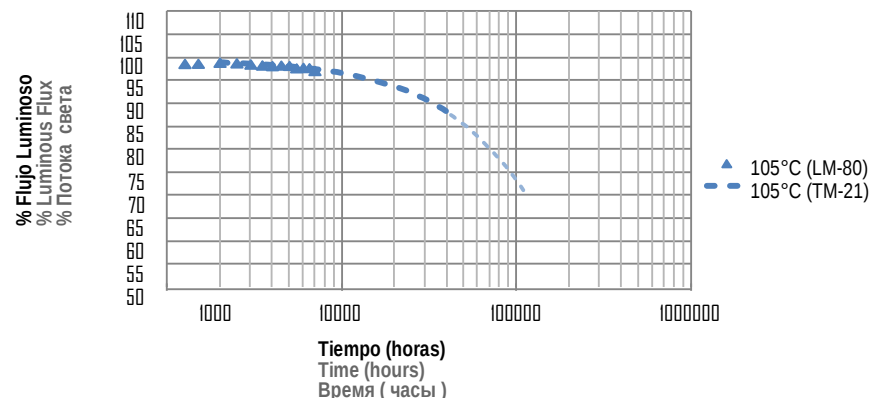
Temp.	Corriente de Entrada	LMF Inicial	25000h. LMF	50000h. LMF	80000h. LMF	116000h. LMF
5°C	AC-DC	1.04	0.98	0.92	0.85	0.80
10°C	AC-DC	1.03	0.97	0.91	0.84	0.79
15°C	AC-DC	1.02	0.96	0.90	0.84	0.79
20°C	AC-DC	1.01	0.95	0.89	0.83	0.78
25°C	AC-DC	1.00	0.94	0.88	0.82	0.77

Rendimiento / Performance / Производительность

Modelo / Model / Модель	ISM600XFL	ISM800XFL	ISM1200XFL
Potencia total / Total Power/Общая мощность	604.00	807.00	1191.00
Flujo Final / Final Flux / Конечный поток (5000K)	145 l/w	145 l/w	145 l/w
Flujo Nominal LED / Nominal Flux LED/пото каноминальное	170 l/w	170 l/w	170 l/w
Flujo Total LED / Total Flux LED/Общая Конечный	87.580	117.015	172.695

Test durabilidad / Durability Test / Испытание на прочность

LED	SMD
Corriente. Current. Ток	1000 mA
Temperatura. Temperature. Температура	105°C
Test Duración. Test duration. Продолжительность испытания	7056 h.
α	3.039E-06
β	0.9956
Cálculo LM70. LM70 Calculation. Расчет LM70	116000 h.



* Datos oficiales reportados por CREE. * Official data reported by CREE
* Официальные данные представленные CREE

GRUPO ISOEN

BARCELONA
C/ Rocafonda, 55-08304 (Mataró-España)
T. +34851000117
info@isoen.eu
www.isoen.eu

BOGOTA
C/ Cra. 56 # 172-65 (Bogotá-Colombia)
T. +573123736175
info@isoen.eu
www.isoen.eu

ISM X-FL22

LED PREMIUM

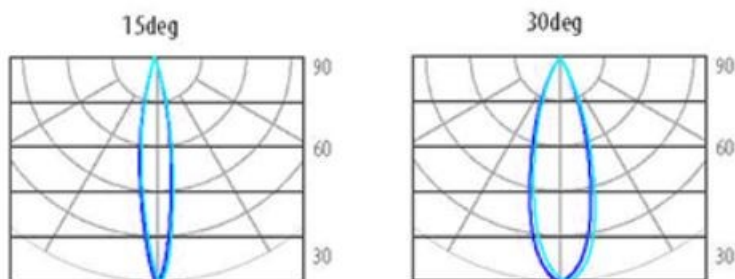
Fotometría / Photometry / Фотометрия

Todas las pruebas fotométricas fueron realizadas en un laboratorio certificado bajo la norma IESNA LM-79-08. (Modelo ISM060L).

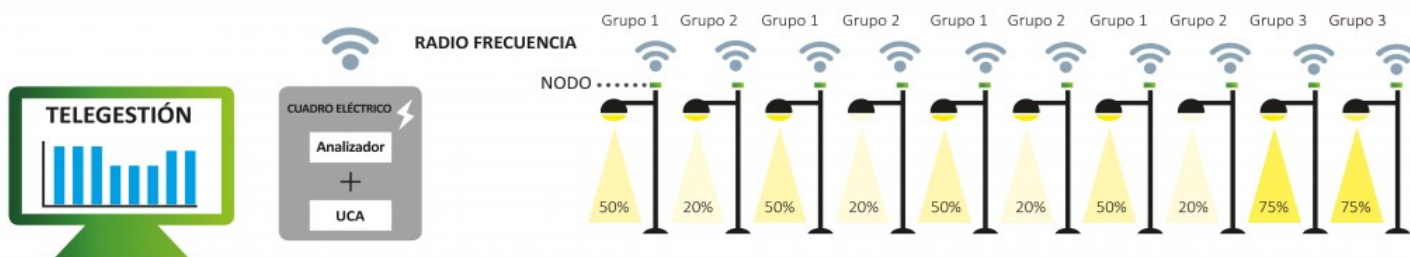
All photometric tests were conducted in a certified laboratory under the IESNA LM-79-08 standard. (ISM060L Model)

Все фотометрические испытания были проведены в сертифицированной лаборатории в соответствии со стандартом IESNA LM-79-08. (Модель ISM060L)

Fotometrías disponibles / Available photometries / Доступные фотометрии

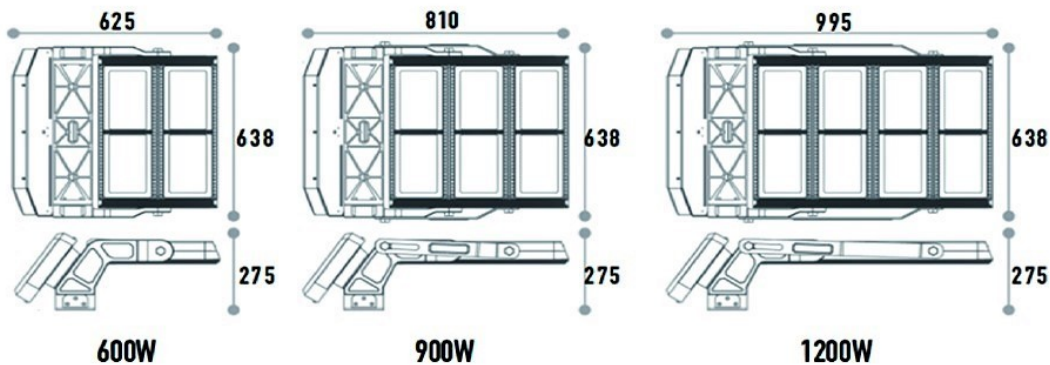


Opciones de regulación / Dimming options / Параметры затемнения



Peso / Weight / вес

Modelo / Model / Модель	ISM600XFL	ISM800XFL	ISM1200XFL
Peso total / Total weight / общий вес	25.3	34.1	43.7
Dimensiones / Dimensions / размеры	625x638x275	810x638x275	695x638x275



GRUPO ISOEN

BARCELONA
C/ Rocafonda, 55- 08304 (Mataró-España)
T. +34851000117
info@isoen.eu
www.isoen.eu

BOGOTA
C/ Cra. 56 # 172-65 (Bogotá-Colombia)
T. +573123736175
info@isoen.eu
www.isoen.eu

ISM X-FL22

LED PREMIUM

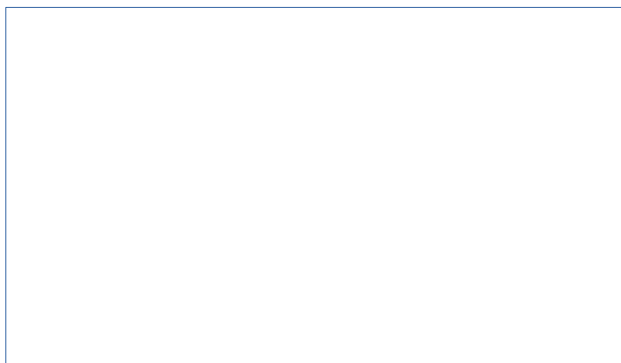
GRUPO ISOEN (Oficinas)
Calle Rocafonda,55
08304- Mataró-Barcelona (España)
Tel. +34851000117
info@isoen.eu - www.isoen.eu

GRUPO ISOEN (Fabrica)
C/ Foneria, 4-12
08304- Mataró-Barcelona (España)
info@isoen.eu - www.isoen.eu

ISOEN AMERICAS S.A.S
CRA. 56 # 172-65
Bogotá DC (Colombia)
Tel. +57 3123736175
infolatam@isoen.eu - www.isoen.eu



Distribuidor Oficial:



GRUPO ISOEN

BARCELONA
C/ Rocafonda, 55- 08304 (Mataró-España)
T. +34851000117
info@isoen.eu
www.isoen.eu

BOGOTA
C/ Cra. 56 # 172-65 (Bogotá-Colombia)
T. +573123736175
info@isoen.eu
www.isoen.eu